

**G E** series

MONO CILINDRO

GE725 0 - GE625 0 - GE525 0



# MONO CILINDRO

GE725 0 - GE625 0 - GE525 0



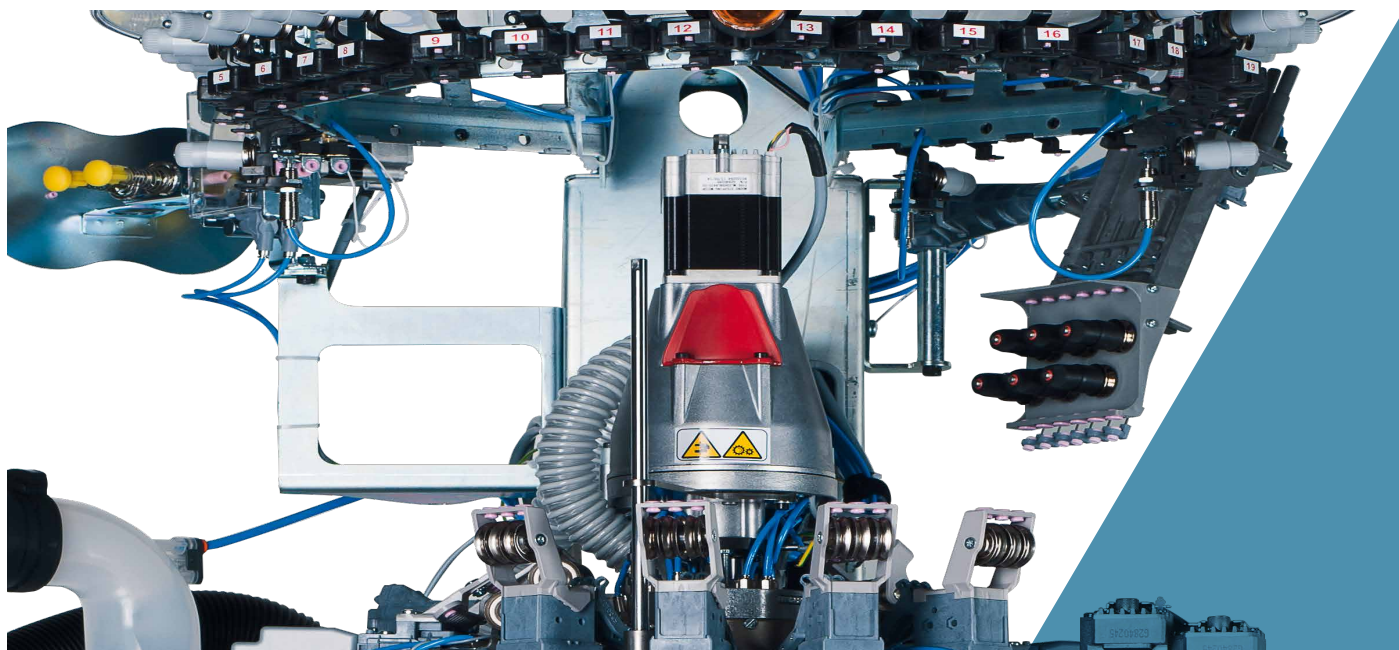
**TESTA TESSILE** studiata per produrre manufatti di alta qualità, e per garantire un'affidabilità costante nel tempo

**COPERCHIO PLATINE** alta velocità per una maggiore produzione

**NUOVA ELETTRONICA** display 9" ad alta risoluzione touch screen, nuova interfaccia user friendly. Connessioni Ethernet, WiFi, NFC, è presente anche il Bluetooth per eventuali sviluppi futuri

anati

GE series



Le immagini contenute nel presente depliant hanno natura indicativa e non vincolante.

## MONO CILINDRO

### GE725 0 - GE625 0 - GE525 0

I modelli a due cadute della linea monocilindro per calze da uomo sono studiati per aumentare la produttività, mantenendo un'ottima qualità del prodotto. Sono disponibili in diversi diametri e numeri di aghi. Il controllo e l'esecuzione di tutti i comandi della macchina, sono affidati ad una nuova elettronica. La creazione e la gestione dei disegni e degli articoli, avvengono tramite il pacchetto software Digraph 3 Plus, che contiene una libreria di stili, che l'operatore può combinare in diversi modi al fine di ottenere il risultato voluto.

- Disegno a cinque colori sul rango ad una caduta, in maglia liscia.
- Tallone e punta in moto alternato con dimensioni variabili, ed effetti tridimensionali.
- Numero guida fili: ventotto.
- Dispositivo alza bordo e piatto guida fili, con motore passo passo.
- Nove attuatori a controllo elettronico per la selezione degli aghi.
- Motore brushless per il movimento cilindro, coassiale con il porta cilindro.

#### DIMENSIONI MACCHINA



Base max.: cm 94.5  
Profondità max.: cm 103.3  
Altezza max.: cm 180

#### PESO MACCHINA



ca. 230 Kg

# MONO CILINDRO

## GE725 Ø - GE625 Ø - GE525 Ø

### CARATTERISTICHE TECNICHE

MODELLO	CILINDRI Ø	FINEZZA	SPESSORE AGO
GE725 Ø	3"1/2	7 1/2 a 20	0.85 - 0.70 - 0.60 mm
GE625 Ø	3"3/4	da 7 a 20	0.85 - 0.70 - 0.60 mm
GE525 Ø	4"	da 6 1/2 a 20	0.85 - 0.70 - 0.60 mm

I dati che precedono sono indicativi e non vincolanti.

### EQUIPAGGIAMENTO DI BASE

- ➔ Bordo elettrico ad altezza variabile tramite motore passo passo;
- ➔ Camma formazione maglia caduta uno e due con due altezze di lavoro;
- ➔ Coperchio platine alta velocità;
- ➔ Display a colori 9" ad alta definizione touch screen;
- ➔ Dispositivo pulizia carter sensori controllo scorrimento filo;
- ➔ Dispositivo recupera filo tallone a quattro posizioni;
- ➔ Quattordici guida fili colore;
- ➔ Nove guida fili sulla caduta di maglia principale, sei sulla seconda caduta;
- ➔ Porta rocche;
- ➔ Porta USB;
- ➔ Seghette rasa filo con fermo meccanico;
- ➔ Un guida filo sulla caduta elastico tramato;
- ➔ Valvola parzializzatrice ad apertura variabile, tramite motore passo passo;

### SISTEMI OPZIONALI PRINCIPALI

- Alimentatori filo ad accumulo, Eco Power o Eco Compact, by LGL, disponibili anche nella versione con freno Attivo
- Alimentatori filo positivi, GRYF by Dinema
- Alimentatori positivi elastico, per calze in compressione
- Alimentatori positivi per elastan, Plus by Dinema
- Camma formazione maglia cadute uno e due con tre altezze di lavoro
- Camme formazione maglia motorizzate
- Coperchio platine motorizzato per pressione platine  
Coperchio platine motorizzato per pressione platine e posizione angolare
- Dispositivo antitwist
- Dispositivo calza salva piede
- Dispositivo pinza ausiliaria per elastan
- Dispositivo recupera filo a sei posizioni
- Dispositivo seghette rasa filo a velocità variabile
- Lampade led ispezione
- Predisposizione alimentatori filo ad accumulo, Unifeeder 2 by BTR
- Scheda ethernet per il collegamento al sistema di raccolta dati, Nautilus by Dinema
- Secondo guida filo elastico, sulla seconda caduta
- Sensori controllo scorrimento fili, ISPY by Dinema
- Tensionatori a comando pneumatico per elastan ricoperto
- Ventola aspirazione

### TIPOLOGIE DI MAGLIE OTTENIBILI

La macchina «standard» ha la possibilità di eseguire le seguenti tipologie di maglia

- Rete, punto trattenuto e flottato jacquard, a due cadute.
- Disegno a cinque colori più il fondo, rete, punto trattenuto e flottato a una caduta.
- Nelle zone con elastico tramato, disegno a cinque colori sul rango, più il fondo, punto trattenuto e flottato a una caduta.
- Nelle zone con elastico tramato, maglia a rete, punto trattenuto, e flottato, con disegno a quattro colori sul rango, più il fondo, a una caduta.
- Elastico tramato in due cadute, pari a un rango di elastico ogni due ranghi di maglia.
- Usando il secondo guida filo elastico, disegno a quattro colori sul rango, più il fondo, punto trattenuto e flottato, a una caduta.
- Usando il secondo guida filo elastico, maglia a rete, punto trattenuto, e flottato, con disegno a tre colori sul rango, più il fondo, a una caduta.

# MONO CILINDRO

GE725 Ø - GE625 Ø - GE525 Ø

## NUMERO COLORI OTTENIBILI

Numero colori ottenibili

Cinque colori sul rango, più il fondo, ad una caduta

## PRESTAZIONI

	CILINDRI Ø 3"1/2 - 3"3/4 - 4"
TIPOLOGIA LAVORAZIONE	Disegno o selezioni 300 rpm
VELOCITÀ MASSIMA	Maglia liscia senza disegno 350 rpm 350 rpm

I dati che precedono sono indicativi e non vincolanti.

**AVVERTENZA:** Le velocità massime raggiungibili dipendono da diversi fattori quali: filati, tipi di lavorazioni, lubrificanti ecc.

## FINEZZE

Modello	Ø	FINEZZA																													
		6½	7	7½	8	8½	9	9½	10	10½	11	11½	12	12½	13	13½	14	14½	15	15½	16	16½	17	17½	18	18½	19	20			
GE525 Ø	4"	84	88	96		108	112	116	120		128	132	136	144		156	160		168	176	180	188	192	200		216	220			240	256
		Spessore ago 0.85 mm										Spessore ago 0.70 mm					Spessore ago 0.60 mm														
		Spessore ago 0.70 mm										Spessore ago 0.60 mm																			
GE625 Ø	3"3/4		84	88	96		108	112	116	120	128	132		144		156	160	168		176	180	188	192	200			216	220		240	
		Spessore ago 0.85 mm										Spessore ago 0.70 mm										Spessore ago 0.60 mm									
		Spessore ago 0.70 mm										Spessore ago 0.60 mm																			
GE725 Ø	3"1/2			84	88	96	100		108	112	120	128	132		144		156		168			180		192	200					220	
		Spessore ago 0.85 mm										Spessore ago 0.70 mm										Spessore ago 0.60 mm									
		Spessore ago 0.70 mm										Spessore ago 0.60 mm																			

I dati che precedono sono indicativi e non vincolanti.

### AVVERTENZA:

Le caratteristiche descritte nel presente depliant sono indicative e potrebbero subire variazioni senza alcun preavviso.

Per la lista completa degli opzionali rivolgersi alla rete di vendita Lonati.

Si esclude ogni responsabilità derivante dall'uso improprio dei macchinari.

# MONO CILINDRO

GE725 0 - GE625 0 - GE525 0

## RUMOROSITÀ (Massima emissione acustica per modelli serie GE)

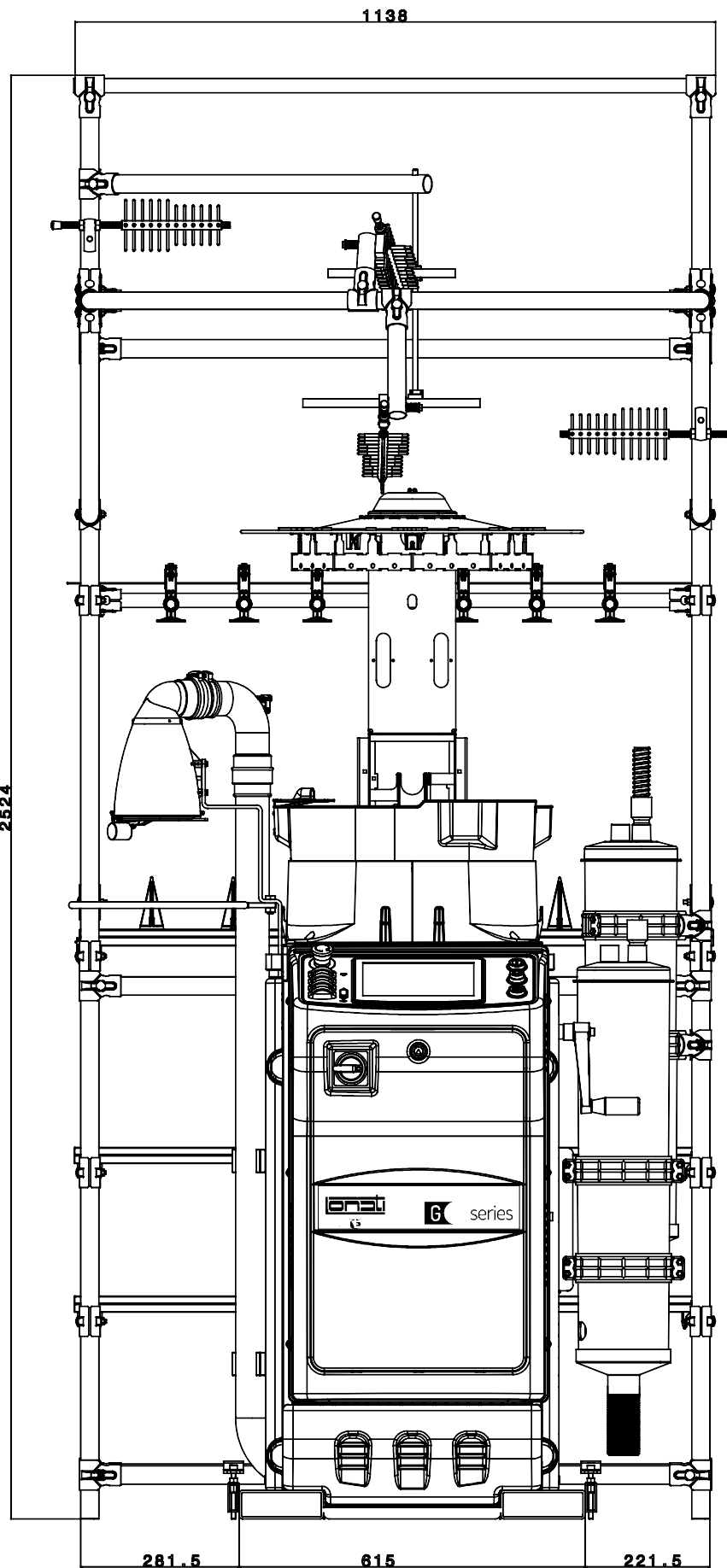
Livello della pressione acustica sulla superficie di riferimento = LPA 79,5 dB - Livello intensità acustica = LWA 96,6 dB - Peak = 109,3 dB

## LUBRIFICANTI

Consumo medio per 100 dozzine = 270 gr. Lonati consiglia: Kluber Madol 183 Supreme - Fuchs Renolin Trax 16 C - VICKERLUBE SOCK 46

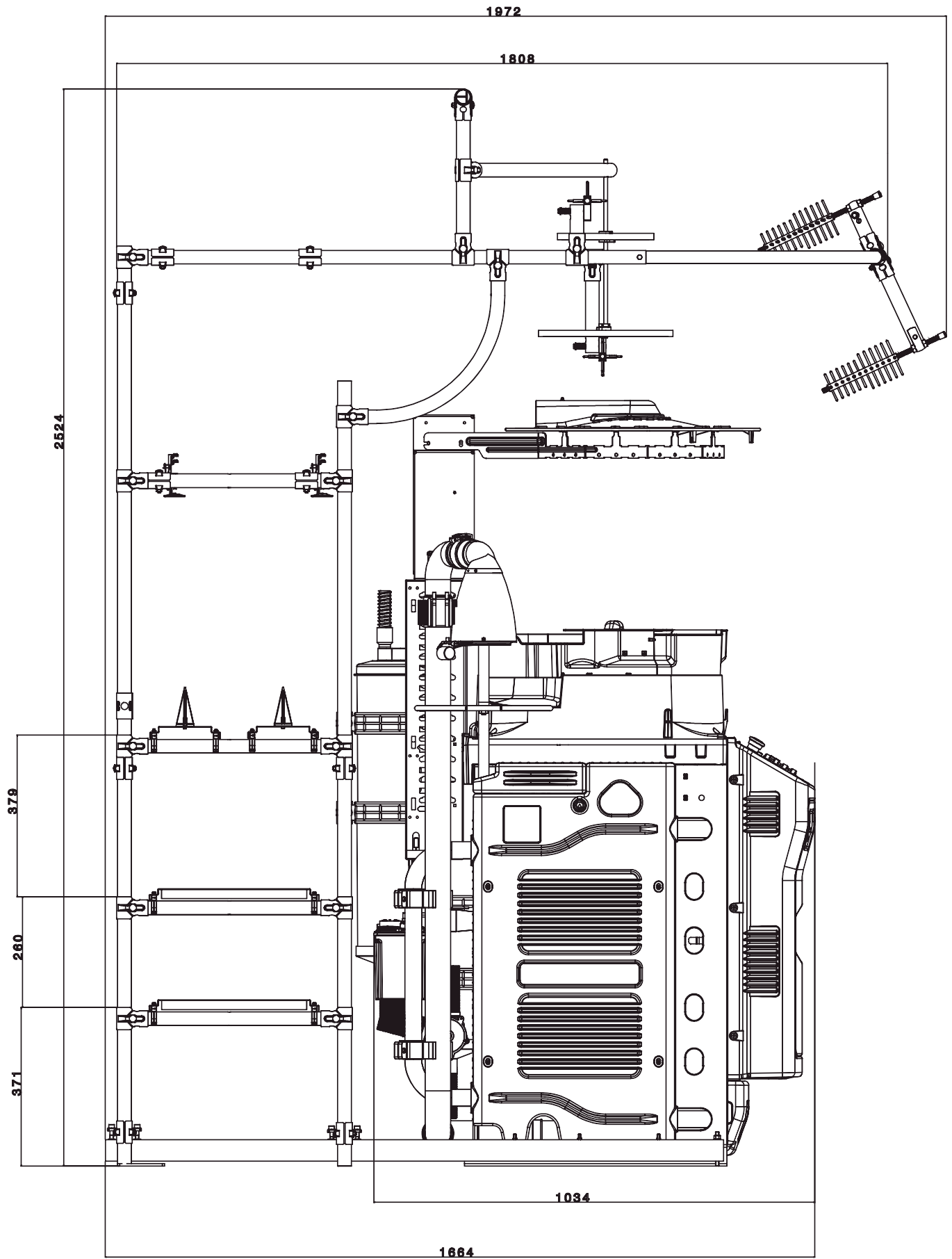
## GRASSO

Lonati consiglia: per guarnizioni, cuscinetti ecc.: TechnolubeSeals Damping grease Nyogel 774F-1



DESCRIZIONE	CODICE	NR. ROCHE	PESO KG.	NOTE
Porta rocche	63930706	23	20	Versione standard
Porta rocche	63930707	23	20	Versione con antistrappo by BTR





DESCRIZIONE	CODICE	NR. ROCHE	PESO KG.	NOTE
Porta rocche	G3930706	23	20	Versione standard
Porta rocche	G3930707	23	20	Versione con antistrappo by BTR







LONATI SPA

Via Francesco Lonati, 3 | 25124 Brescia (Italy)

Tel. +39 03023901 | Fax +39 030 2310024

C.F.: 01469680175 | P.iva: 02096730961

info@lonati.com - www.lonati.com